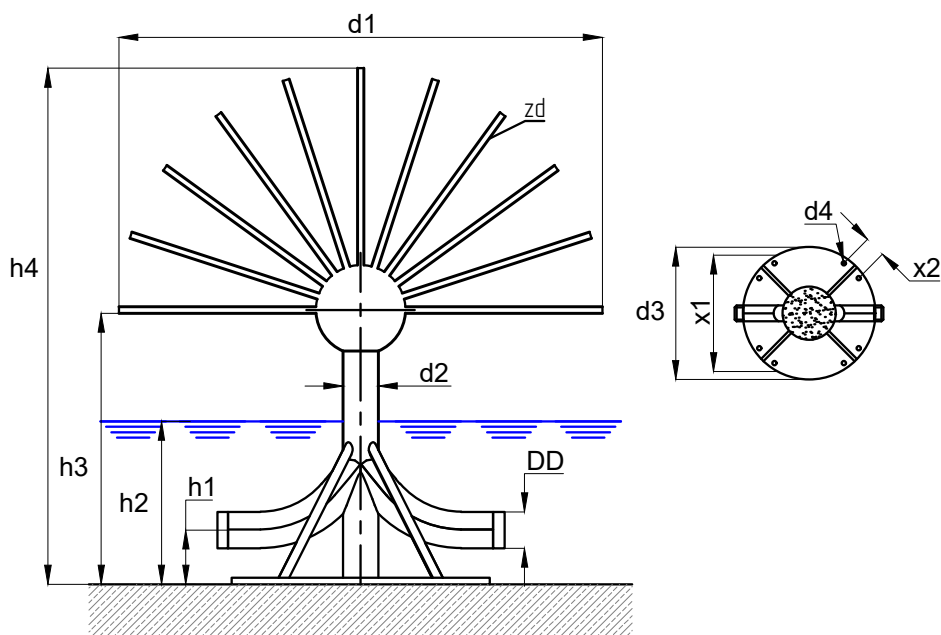


WATER HEMISPHERE

Модели этой серии создают выразительную водную картину - прозрачную вуаль полусферической формы. Выполненные из нержавеющей стали, такие насадки смотрятся эффектно даже при выключенном фонтане. Водная полусфера впечатляющих размеров и объемная колонна ниспадающей воды завораживают зрителей, особенно в темное время суток, когда включается подсветка.

Производитель	OASE, Германия				
Водная картина	полусфера				
Зрелищность	★	★	★	★	★
Ветроустойчивость	★	★	★	★	★
Шумность	★	★	★	★	★
Брызги	★	★	★	★	★
Зависимость от уровня воды	нет				
Шаровое соединение	нет				





ТЕХНИЧЕСКИЕ ХАРАКТЕРИСТИКИ

Артикул	50897	50898	50899	51762	51763	51764
Количество насадок	25	49	73	73	210	248
Расход, л/мин	250	490	730	730	2 310	3 720
Напор, м	9	9	10	11	13	15
Минимальный диаметр бассейна, м	1,5	2	2,5	3,5	5,0	9
Диаметр напорного соединения, мм	1xDN65	1xDN65	1xDN65	1xDN65	2xDN80	3xDN100
Диаметр d1, мм	900	1 200	1 500	2 500	3 500	6 000
Диаметр d2, мм	76	76	76	76	160	220
Диаметр d3, мм	475	475	475	475	1000	1 000
Диаметр d4, мм	12	12	12	12	22	22
Высота h1, мм	100	100	100	100	100	125
Высота h2, мм	300	300	300	400	500	500
Высота h3, мм	500	500	500	600	600	650
Высота h4, мм	950	1 100	1 250	1 850	2 350	3 650
Общее расстояние x1, мм	430	430	430	430	900	900
Общее расстояние x2, мм	123	123	123	123	200	200
Материал	Нержавеющая сталь / Томпак					
Масса, кг	25	42	65	100	650	1 800